

■ Serienausstattung

□ Sonderausstattung

— nicht lieferbar

Sicherheit	630i Coupé	650i Coupé	630i Cabrio	650i Cabrio
<b>Airbags:</b>				
– Airbag für Fahrer und Beifahrer	■	■	■	■
– Kopfairbag vorn	■	■	–	–
– Seitenairbag für Fahrer und Beifahrer	■	■	■	■
<b>Alarmanlage</b> mit Funkfernbedienung	□	□	□	□
<b>Anti-Blockier-System (ABS)</b>	■	■	■	■
<b>Bremsen:</b>				
– Scheibenbremsen vorn, innenbelüftet	■	■	■	■
– Scheibenbremsen hinten, innenbelüftet	■	■	■	■
<b>Bremsleuchten</b> , zweistufig	■	■	■	■
<b>Center-Lock-Schalter</b>	■	■	■	■
<b>Dynamische Stabilitäts Control</b> (DSC, inkl. ABS, Bremsassistent und DTC) mit Zusatzfunktionen	■	■	■	■
<b>Funkfernbedienung für Zentralverriegelung</b>	■	■	■	■
<b>Kindersitzbefestigung ISOFIX im Fond</b> für die beiden äußeren Sitze	■	■	■	■
<b>Reifen Pannen Anzeige (RPA)</b>	■	■	■	■
<b>Sicherheitsgurte:</b>				
– Automatik-Sicherheitsgurte vorn mit pyrotechnischem Gurtstrammer, adaptivem Gurtkraftbegrenzer und Gurtklemmer, Fondgurtsystem mit 3-Punkt-Automatikgurten und Endbeschlagstrammer	■	■	–	–
– Sitzintegriertes Gurtsystem (SGS) mit Automatik-Sicherheitsgurten vorn sowie pyrotechnischem Gurtstrammer, adaptivem Gurtkraftbegrenzer und Gurtklemmer, Fondgurtsystem mit 3-Punkt-Automatikgurten und Endbeschlagstrammer	–	–	■	■
<b>Sicherheitskarosserie:</b>				
– Seitenaufprallschutz	■	■	■	■
– Stoßfängersystem mit auswechselbaren Verformungszonen vorn und hinten bis 15 km/h, reversible Verformungselemente vorn verkraften Stöße bis 4 km/h schadlos	■	■	■	■
<b>Überrollschutzsystem</b> (A-Säulen und oberer Windlauf verstärkt, Überrollbügel hinter den Fondkopfstützen integriert)	–	–	■	■
<b>Wardreieck und Verbandskasten</b>	■	■	■	■
<b>Zentralverriegelung</b> , verriegelt Türen, Heckklappe, Tankdeckel und Mittelkonsole	■	■	■	■
<b>Zusatzblinkleuchten in Seitenwand vorn</b>	■	■	■	■

Außendesign	630i Coupé	650i Coupé	630i Cabrio	650i Cabrio
<b>Auspuffendrohre</b> , zweibordig, in Chrom (bei 630i rund geformt, bei 650i oval)	■	■	■	■
<b>Blinkleuchten</b> , weiß	■	■	■	■
<b>Chrome Line</b>	■	■	□	□
<b>Fensterschachtabdeckung und Fensterrahmen in Chrom</b>	■	■	□	□
<b>Frontziergitter</b> , Nieren-Längsstäbe in Chrom	–	■	–	■
<b>Metallic-Lackierung</b>	□	□	□	□

■ Serienausstattung

□ Sonderausstattung

— nicht lieferbar

Außendesign	630i Coupé	650i Coupé	630i Cabrio	650i Cabrio
Modellschriftzug, Entfall	□	□	□	□
Shadow Line, hochglänzend	□	□	□	□
Shadow Line, matt	—	—	■	■
Soft-Close-Automatic für Türen	□	□	□	□
Stoßfänger und Außenspiegel in Wagenfarbe	■	■	■	■
Türäußengriffe in Wagenfarbe	■	■	■	■

Ausstattungspakete	630i Coupé	650i Coupé	630i Cabrio	650i Cabrio
Nichtraucherpaket	■	■	■	■
Raucherpaket	□	□	□	□

Räder	630i Coupé	650i Coupé	630i Cabrio	650i Cabrio
Leichtmetallräder mit Notlaufeigenschaften	■	■	■	■
– Leichtmetallräder Sternspeiche 117 mit Notlaufeigenschaften, 17 Zoll	■	—	■	—
– Leichtmetallräder Radialspeiche 118 mit Notlaufeigenschaften, 18 Zoll	□	■	□	■
– Leichtmetallräder Doppelspeiche 120 mit Notlaufeigenschaften und Mischbereifung, 18 Zoll	□	□	□	□
– Leichtmetallräder Sternspeiche 218 mit Notlaufeigenschaften und Mischbereifung, 19 Zoll	□	□	□	□
– Leichtmetallräder Ellipsoidstyling 121 mit Notlaufeigenschaften und Mischbereifung, 19 Zoll	□	□	□	□
Radsicherungsschrauben	■	■	■	■

Innenraumdesign	630i Coupé	650i Coupé	630i Cabrio	650i Cabrio
Dachhimmel in Anthrazit	□	□	□	□
Fußmatten in Velours	■	■	■	■
Interieurleisten:				
– Perlglanz Ruthenium	■	■	■	■
– Edelholzausführung Birke Maser dunkel, hochglänzend	□	□	□	□
– Edelholzausführung Birke Maser hell, hochglänzend	□	□	□	□
Polsterung:				
– Stoff-/Leder-Polster	■	□	■	□
– Leder Dakota	□	■	□	■
– Exklusivleder Pearl	□	□	□	□

■ Serienausstattung

□ Sonderausstattung

— nicht lieferbar

<b>Triebwerk und Technik</b>	<b>630i Coupé</b>	<b>650i Coupé</b>	<b>630i Cabrio</b>	<b>650i Cabrio</b>
6-Gang Automatic-Getriebe mit Steptronic	□	□	□	□
6-Gang Schaltgetriebe	■	■	■	■
6-Zylinder-Reihenmotor mit 4-Ventil-Technik	■	—	■	—
8-Zylinder-V-Motor mit 4-Ventil-Technik	—	■	—	■
Aktivlenkung, geschwindigkeitsabhängige, variable Lenkübersetzung	□	□	□	□
Aluminium-Doppelgelenk-Federbein-Vorderachse	■	■	■	■
Aluminium-Integral-Hinterachse	■	■	■	■
Digitale Motor Elektronik (DME)	■	■	■	■
Doppel-VANOS	■	■	■	■
Dreibegekatalsator, beheizte Lambdasonde, Aktivkohlefilter, gesteuerte Tankentlüftung	■	■	■	■
Dynamic Drive	□	□	□	□
Fahrdynamik Control (Sportmodus)	■	■	■	■
Fahrdynamikpaket (Aktivlenkung, Dynamic Drive und Leichtmetallräder Doppelspeiche 120)	□	□	□	□
Leichtmetallmotorblock	■	■	■	■
Leichtmetallzylinderkopf	■	■	■	■
Mehrstufige Sauganlage	■	■	■	■
Servotronic	■	■	■	■
Sportliche Fahrwerksabstimmung	■	■	■	■
Stabilisator vorn und hinten	■	■	■	■
Valvetronic	■	■	■	■
Zweiflutige Abgasanlage	■	■	■	■
Zylinderselektive Klopfregelung	■	■	■	■

<b>Verbrauch</b>		<b>630i Coupé</b>	<b>650i Coupé</b>	<b>630i Cabrio</b>	<b>650i Cabrio</b>
Kombiniert	l/100 km	9,0 [9,5]	11,9 [11,1]	9,6 [9,9]	12,9 [11,7]
CO <sub>2</sub> -Emission	g/km	216 [226]	286 [267]	229 [238]	310 [281]
Weitere Informationen zum offiziellen Kraftstoffverbrauch und den offiziellen spezifischen CO <sub>2</sub> -Emissionen neuer Personenkraftwagen können dem „Leitfaden über den Kraftstoffverbrauch und die CO <sub>2</sub> -Emissionen neuer Personenkraftwagen“ entnommen werden, der an allen Verkaufsstellen und bei DAT, Deutsche Automobil Treuhand GmbH, Helmut-Hirth-Str. 1, 73760 Ostfildern-Scharnhausen, unentgeltlich erhältlich ist. Werte in [ ] gelten für Fahrzeuge mit 6-Gang Automatic.					

<b>Fahrerassistenz</b>	<b>630i Coupé</b>	<b>650i Coupé</b>	<b>630i Cabrio</b>	<b>650i Cabrio</b>
BMW Night Vision	□	□	□	□
Fernlichtassistent	□	□	□	□
Geschwindigkeitsregelung	■	■	■	■
Geschwindigkeitsregelung, Aktive	□	□	□	□
Head-Up Display	□	□	□	□
ParkDistance Control (PDC) mit akustischer und optischer Anzeige	□	□	□	□

■ Serienausstattung

□ Sonderausstattung

— nicht lieferbar

Licht und Sicht	630i Coupé	650i Coupé	630i Cabrio	650i Cabrio
<b>Adaptives Kurvenlicht</b>	□	□	□	□
<b>Auflicht</b> vorn und Ausstiegsleuchten	■	■	■	■
<b>Außenspiegel</b> , automatisch abblendend, inkl. Anklappfunktion	□	□	□	□
<b>Außenspiegel</b> , elektrisch verstellbar, beheizt und asphärisch	■	■	■	■
<b>Innenspiegel</b> , automatisch abblendend	■	■	■	■
<b>Innen- und Außenspiegel</b> , automatisch abblendend	□	□	□	□
<b>Innenleuchte</b> vorn mit „weicher“ Ein-/Aus-Schaltung, Leseleuchten für Fahrer und Beifahrer, beleuchtetes Handschuhfach	■	■	■	■
<b>Leseleuchten</b> für Fahrer- und Beifahrer	■	■	■	■
<b>Lichtpaket</b> , inkl. Vorfeldbeleuchtung in den Außenspiegeln, beleuchteter BMW Schriftzug auf den Einstiegsleisten, beleuchtetes Kartenfach sowie Türöffnerbeleuchtung	□	□	□	□
<b>Nebelscheinwerfer</b> mit Freiformreflektor	■	■	■	■
<b>Regensensor</b> , inkl. Fahrlichtsteuerung	■	■	■	■
<b>Scheibenwaschdüsen auf Frontklappe</b> , beheizt (beim Coupé verchromt, beim Cabrio in Mattschwarz)	■	■	■	■
<b>Xenon-Licht für Ablend- und Fernlicht</b> , inkl. Scheinwerfer-Waschanlage, automatischer Leuchtweitenregulierung und Tagfahrlicht über Coronaringe	■	■	■	■

Interieur	630i Coupé	650i Coupé	630i Cabrio	650i Cabrio
<b>Gepäckraum:</b>				
– Volumen ca. 350 Liter	—	—	■	■
– Volumen ca. 450 Liter	■	■	—	—
<b>Glasdach</b> , elektrisch, mit Hebefunktion und elektrisch verstellbarem Schiebehimmel	□	□	—	—
<b>Glasheckscheibe</b> , senkrecht stehend und unabhängig vom Verdeck absenk- bzw. hochfahrbar	—	—	■	■
<b>Grünkeil-Frontscheibe</b>	□	□	□	□
<b>Klimaautomatik</b> mit erweitertem Umfang	■	■	■	■
<b>Klimakomfort-Verbundverglasung</b> für Front- und Heckscheibe (bei Cabrio nur Frontscheibe)	□	□	□	□
<b>Lenkräder:</b>				
– M Lederlenkrad	□	□	□	□
– Sport-Lederlenkrad, drei Speichen, mit Multifunktionstasten	■	■	■	■
<b>Make-up-Spiegel</b> , beleuchtet, mit Abdeckschieber für Fahrer- und Beifahrerspiegel	■	■	■	■
<b>Service Bedarfsanzeige</b> im Info Display	■	■	■	■
<b>Sitze/Sitzkomfort:</b>				
– Komforteinstieg hinten	■	■	■	■
– Lordosenstütze für Fahrer und Beifahrer, elektrisch verstellbar	□	□	□	□
– Rücksitzbank mit zwei ausgeformten Einzelsitzen	■	■	■	■
– Sitze mit elektrischer Verstellung, Memory für Fahrersitz	■	■	■	■
– Sitzheizung für Fahrer und Beifahrer	□	■	□	■
– Sportsitze für Fahrer (inkl. Memory-Funktion) und Beifahrer, elektr. verstellbar, inkl. Lordosenstütze	□	□	□	□
<b>Verdeck:</b>				
– Finnen-Verdeck, vollautomatisch	—	—	■	■
– Verdeckkasten, variabel	—	—	■	■
<b>Wärmeschutzverglasung</b> , rundum grün mit Verbundglas-Frontscheibe	■	■	■	■

■ Serienausstattung

□ Sonderausstattung

— nicht lieferbar

Komfort und Innenausstattung	630i Coupé	650i Coupé	630i Cabrio	650i Cabrio
Ablagefächer in der Mittelkonsole vorn und hinten, Türverkleidung und Instrumententafel	■	■	■	■
Ablagenetz auf der Beifahrerseite	□	□	□	□
Armauflage vorn, zweistufig höhenverstellbar	■	■	■	■
Car/Key Memory	■	■	■	■
Digitaluhr	■	■	■	■
Fensterheber, elektrisch, Zug-Druckschalter inkl. Mautfunktion	■	■	■	■
Garagentoröffner	□	□	□	□
Getränkehalter vorn und hinten	□	□	□	□
Handschuhfach, beleuchtet	■	■	■	■
Heckklappenöffnung mit Funkschlüssel	■	■	■	■
Komfortzugang	□	□	□	□
Lenksäulenverstellung, elektrisch, längs- und höhenverstellbar, inkl. Memory	■	■	■	■
Skisack	□	□	□	□
Windschutz	—	—	□	□

Entertainment, Kommunikation und Information	630i Coupé	650i Coupé	630i Cabrio	650i Cabrio
Bordcomputer, inkl. Check Control im Info Display und Außentemperaturanzeige	■	■	■	■
<b>Control Display:</b>				
– 6,5-Zoll-Farbmonitor	■	■	■	■
– 8,8-Zoll-Farbmonitor (in Verbindung mit Navigationssystem Professional)	□	□	□	□
Controller auf Mittelkonsole	■	■	■	■
Info Display in der Armaturentafel, Chromringe für Tachometer und Drehzahlmesser (mit variablem Vorwarnfeld); Anzeigen für Kraftstofffüllstand und Öltemperatur	■	■	■	■
<b>Navigationssystem:</b>				
– Professional, inkl. 8,8-Zoll-Farbmonitor, Radio BMW Professional und Spracheingabesystem	□	□	□	□
– Professional mit integrierter Handyvorbereitung Bluetooth zur Nutzung von Telematikdiensten	□	□	□	□
– TV-Funktion für analog und digital (DVB-T) ausgestrahlte Programme	□	□	□	□
<b>Radio/Audio:</b>				
– AUX-IN Anschluss	■	■	■	■
– CD-Wechsler, 6-fach, im Handschuhfach	□	□	□	□
– DAB-Tuner	□	□	□	□
– HiFi Lautsprechersystem	■	■	■	■
– HiFi System Professional LOGIC7	□	□	□	□
<b>Radio/Audio:</b>				
– Radio BMW Business mit CD-Laufwerk	■	■	■	■
– Radio BMW Professional mit CD-Laufwerk und MP3-Decoder	□	□	□	□

Technische Daten

<b>Entertainment, Kommunikation und Information</b>	<b>630i Coupé</b>	<b>650i Coupé</b>	<b>630i Cabrio</b>	<b>650i Cabrio</b>
<b>Telefon:</b>				
– Handylvorbereitung mit Bluetooth-Schnittstelle	<input type="checkbox"/>	<input type="checkbox"/>	<input type="checkbox"/>	<input type="checkbox"/>
<b>Telematikdienste:</b>				
– BMW Assist	<input type="checkbox"/>	<input type="checkbox"/>	<input type="checkbox"/>	<input type="checkbox"/>
– BMW Online	<input type="checkbox"/>	<input type="checkbox"/>	<input type="checkbox"/>	<input type="checkbox"/>

<b>Technische Daten</b>		<b>630i Coupé</b>	<b>650i Coupé</b>	<b>630i Cabrio</b>	<b>650i Cabrio</b>
<b>Abmessungen</b>					
Länge/Breite/Höhe	mm	4820/1855/1373	4820/1855/1373	4820/1855/1373	4820/1855/1373
Radstand	mm	2780	2780	2780	2780
Gepäckraumvolumen	l	450	450	300–350	300–350
<b>Gewicht</b>					
Leergewicht EU <sup>1</sup>	kg	1575 [1585]	1715 [1715]	1785 [1795]	1925 [1925]
Zulässiges Gesamtgewicht	kg	1950 [1960]	2090 [2090]	2110 [2120]	2250 [2250]
Zuladung	kg	450	450	400	400
Zulässige Achslast vorn/hinten	kg	980/1130	1060/1170	1020/1250	1100/1270
<b>Motor<sup>2</sup></b>					
Zylinder/Ventile		6/4	8/4	6/4	8/4
Hubraum	cm <sup>3</sup>	2996	4799	2996	4799
Hub/Bohrung	mm	88,0/85,0	88,3/93,0	88,0/85,0	88,3/93,0
Nennleistung/Nenn Drehzahl	kW(PS)/1/min	190 (258)/6600	270 (367)/6300	190 (258)/6600	270 (367)/6300
Max. Drehmoment/Drehzahl	Nm/1/min	300/2500–4000	490/3400	300/2500–4000	490/3400
Verdichtung	:1	10,7	10,5	10,7	10,5
<b>Getriebe</b>					
Seriengetriebeübersetzung	I/II/III:1	4,35/2,50/1,67	4,06/2,40/1,58	4,35/2,50/1,67	4,06/2,40/1,58
	IV/V/VI:1	1,23/1,0/0,85	1,19/1,0/0,87	1,23/1,0/0,85	1,19/1,0/0,87
	R:1	3,93	3,68	3,93	3,68
Hinterachsübersetzung	:1	3,38	3,23	3,38	3,46
<b>Fahrleistung</b>					
Höchstgeschwindigkeit	km/h	250 <sup>4</sup>	250 <sup>4</sup>	250 <sup>4</sup>	250 <sup>4</sup>
Beschleunigung 0–100 km/h	s	6,5 [6,7]	5,4 [5,5]	6,9 [7,2]	5,7 [5,8]
Elastizität 80–120 km/h im IV. Gang	s	6,5	4,7	7,3	4,9

Die Erklärungen der Fußnoten finden Sie auf der folgenden Seite.

Technische Daten		630i Coupé	650i Coupé	630i Cabrio	650i Cabrio
<b>Verbrauch<sup>2</sup></b>					
Innerorts	l/100km	13,1 [13,9]	17,6 [16,3]	13,6 [14,2]	19,1 [17,2]
Außerorts	l/100km	6,7 [7,0]	8,6 [8,1]	7,3 [7,5]	9,3 [8,5]
Kombiniert	l/100km	9,0 [9,5]	11,9 [11,1]	9,6 [9,9]	12,9 [11,7]
CO <sub>2</sub> -Emission	g/km	216 [226]	286 [267]	229 [238]	310 [281]
Tankinhalt, ca.	l	70	70	70	70
<b>Räder</b>					
Reifendimension		245/50 R 17 W	245/45 R 18 W	245/50 R 17 W	245/45 R 18 W
Raddimension		7,5 J x 17	8 J x 18	7,5 J x 17	8 J x 18
Material		Leichtmetall	Leichtmetall	Leichtmetall	Leichtmetall
<b>Elektrik</b>					
Batteriekapazität	Ah	90	90	90	90
Lichtmaschinenleistung	A	155	170	155	170
	W	2170	2380	2170	2380

<sup>1</sup> Im angegebenen Wert sind 90 % Tankfüllung sowie 68 kg für den Fahrer und 7 kg für Gepäck berücksichtigt. Das Leergewicht gilt für Fahrzeuge in serienmäßiger Ausstattung. Sonderausstattungen erhöhen diesen Wert.

<sup>2</sup> Die Benzinmotoren sind für die Kraftstoffqualität ROZ 98 ausgelegt. Ein Betrieb bis ROZ 91 ist mit geringerer Leistungsabgabe möglich.

<sup>3</sup> Die Motoren erfüllen die EU4-Norm. Als Basis für die Verbrauchsermittlung gilt der ECE-Fahrzyklus. Dieser setzt sich aus ca. einem Drittel Stadtfahrt und zwei Dritteln Überlandfahrt (gemessen an der Wegstrecke) zusammen. Zusätzlich zum Verbrauch wird die CO<sub>2</sub>-Emission gemessen. Der Verbrauch wurde auf Grundlage der Serienausstattung errechnet. Sonderausstattungen (z.B. breitere Reifen) können den Verbrauch wesentlich beeinflussen.

<sup>4</sup> Elektronisch abgeregelt.

Werte in [ ] gelten für Fahrzeuge mit 6-Gang Automatic.

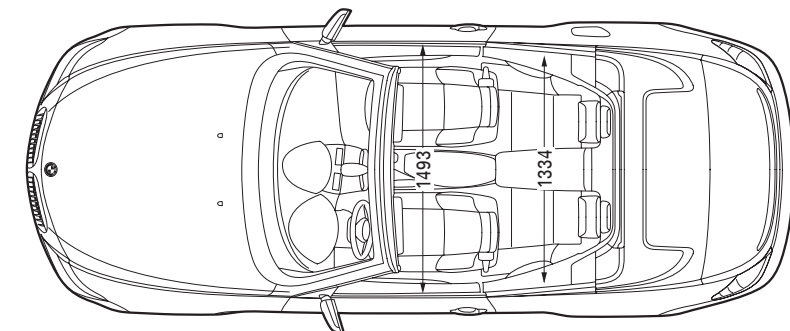
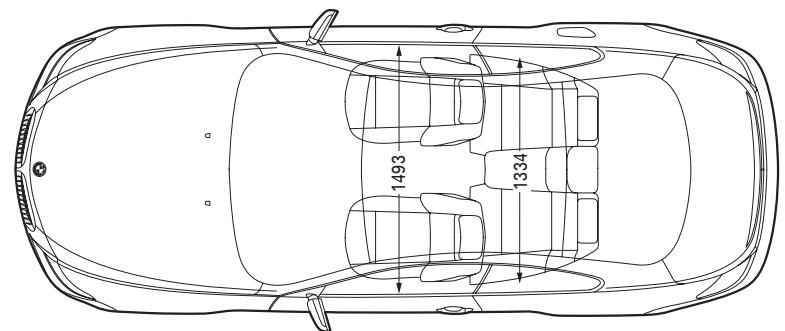
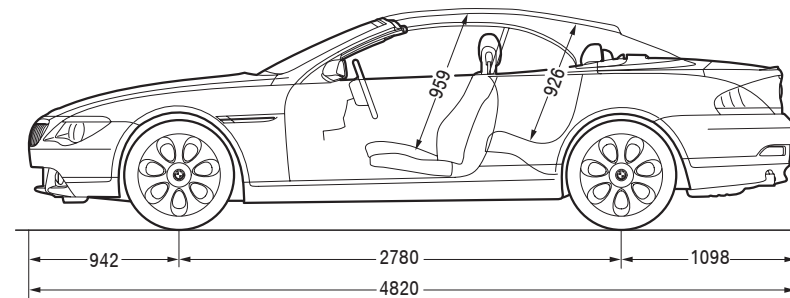
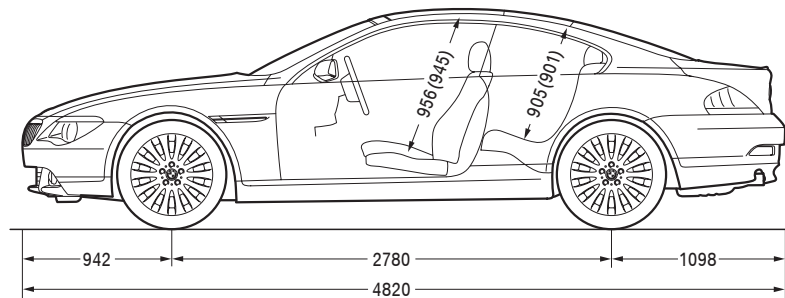
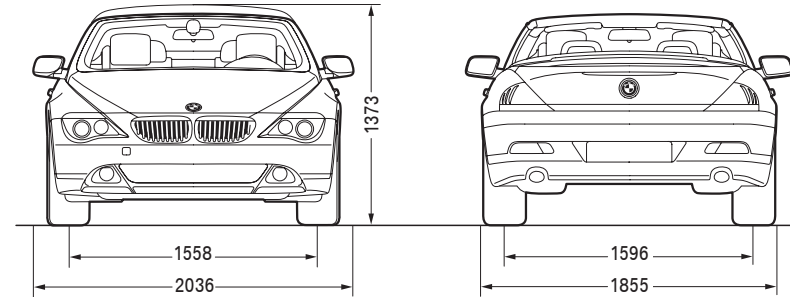
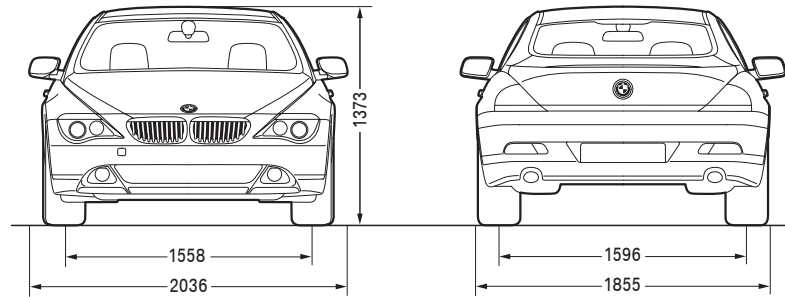
### BMW Recycling.

Ihr BMW ist ein Produkt, das Bestandteil eines umfassenden Recyclingkonzepts ist. Was heißt das konkret? Bereits in der Entwicklungsphase eines BMW werden Recyclinganforderungen berücksichtigt. Ein Beispiel dafür ist die Auswahl von Materialien – sie werden so ausgewählt, dass sie ressourcenschonend und umweltverträglich verwertbar sind. Jeder BMW wird so konstruiert, dass er sich nach seinem Autoleben problemlos und wirtschaftlich verwerten lässt. Das Wissen darüber sammeln wir seit 1994 in dem in seiner Form einzigartigen BMW Recycling- und Demontagezentrum (RDZ) bei München. Die BMW Group baut europaweit flächendeckende Rücknahme- und Verwertungsstrukturen auf und setzt dabei, typisch für BMW, hohe Qualitäts- und Umweltstandards. Zur Rückgabe Ihres Altfahrzeugs wenden Sie sich bitte an Ihren BMW Vertragshändler oder Ihre Niederlassung. Dort wird Ihnen gern weitergeholfen.

Dieser Katalog gibt Modelle, Ausstattungsumfänge und Konfigurationsmöglichkeiten (Serienausstattung und Sonderausstattung) der von der BMW AG für den deutschen Markt gelieferten Fahrzeuge wieder. In anderen Mitgliedsstaaten der Europäischen Union können sich Abweichungen von den in diesem Prospekt beschriebenen Ausstattungsumfängen und Konfigurationsmöglichkeiten in Bezug auf Serien- und Sonderausstattungen der einzelnen Modelle ergeben. Bitte informieren Sie sich bei Ihrem BMW Vertragshändler oder Ihrer Niederlassung vor Ort über die angebotenen unterschiedlichen Länderversionen. Änderungen von Konstruktionen und Ausstattungen vorbehalten.

**BMW 6er Coupé**

**BMW 6er Cabrio**



Alle Maßangaben der technischen Zeichnungen in Millimeter. Gepäckraumvolumen beim BMW 6er Cabrio ca. 300 Liter (mit hochgeklapptem Verdeckkasten 350 Liter, VDA-Messung), Gepäckraumvolumen beim BMW 6er Coupé ca. 450 Liter (VDA-Messung).

( ) Maße mit Glasdach.